

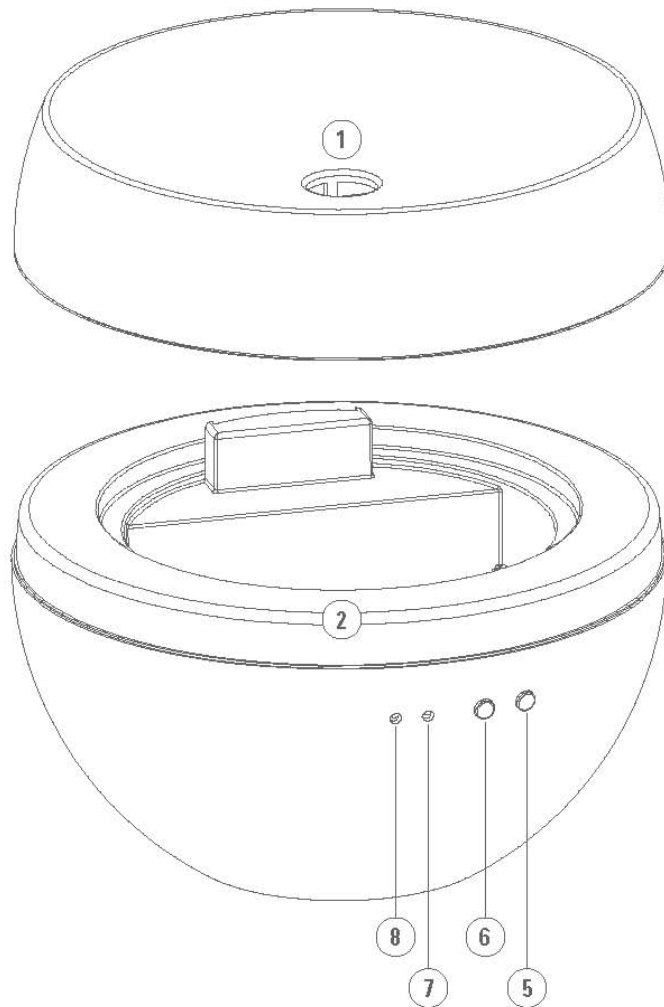
Jasmine

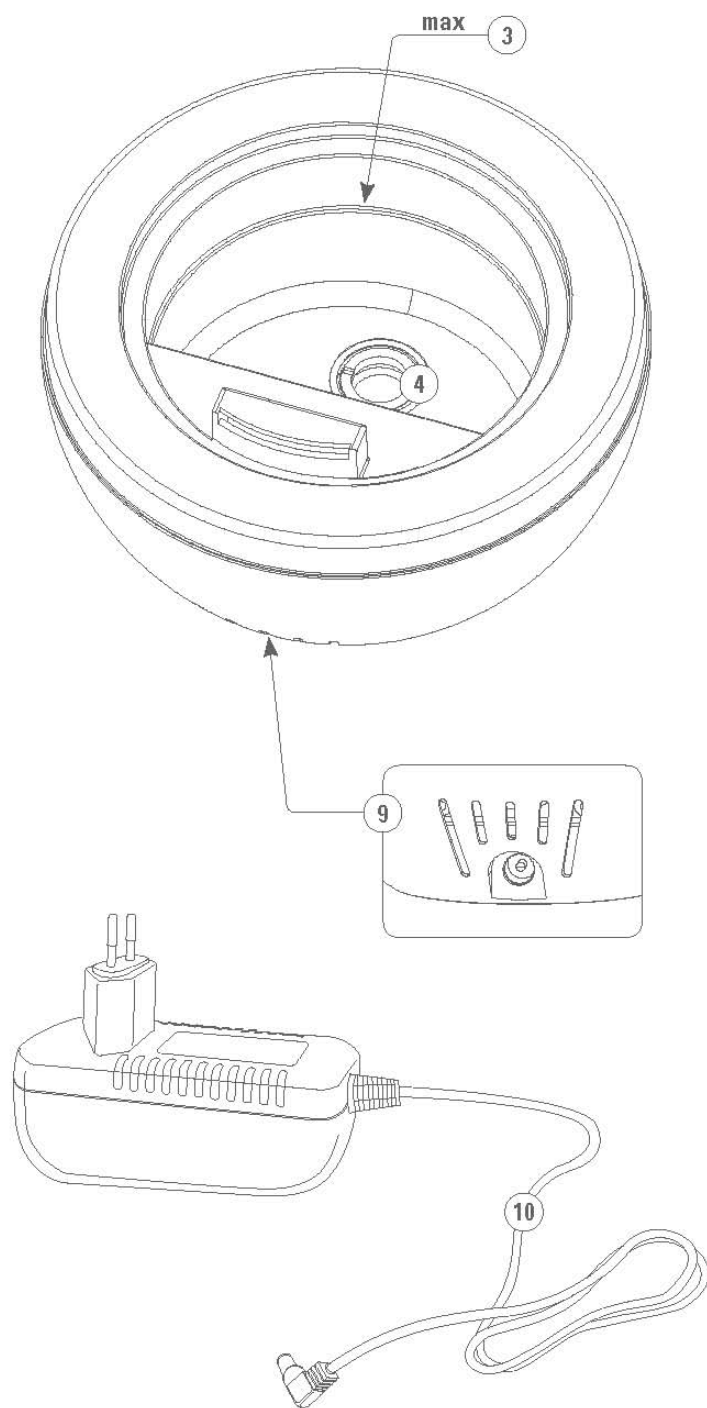
Kasutusjuhend



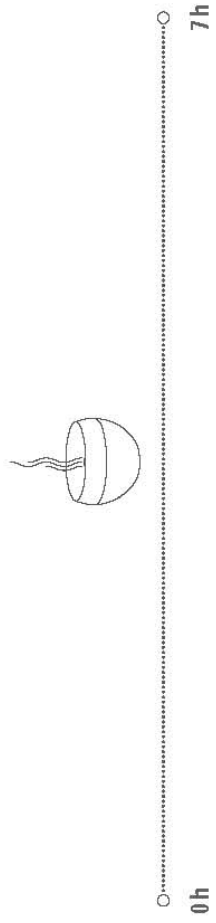
Stadler Form®

Jasmine





 Continuous mode



Ostsite äsja suurepärase aromatiseerija Jasmine! See seade pakub teile nii esteetilist elamust kui muudab teie sisekliima meeldivamaks!

Nagu kõigi elektriliste kodumasinate puhul, tuleb ka selle mudeli eest hoolt kanda, et vältida vigastusi, tuleohtu või seadme rikkumist. Enne seadme esmakordset kasutamist lugege käesolevat juhendit hoolikalt ja järgige juhendis olevaid ohutusnõuandeid.

Seadme kirjeldus

Seade koosneb järgmistest põhikomponentidest:

1. Auruväljund/ kaan
2. Alus / vee anum
3. Veetaseme maksimumi tähis
4. Ultrahelimembraan
5. On/off lüliti
6. Intervalli funktsiooni lüliti
7. Oleku LED-tuli
8. Intervalli LED-tuli
9. Toiteadapteri pistik
10. Toiteadapter

Olulised ohutusjuhised

Palun lugege kasutusjuhend enne esimest kasutamist hoolikalt läbi ning hoidke see edaspidiseks kasutamiseks alles; vajadusel andke see edasi järgmisele omanikule.

Stadler Form ei vastuta mistahes kahjustuste või kahjude eest, mis on tingitud kasutusjuhendi eiramisest.

Seadet võib kasutada üksnes sisetingimustes, selleks ettenähtud eesmärgil. Lubamatu kasutus ja seadme tehniline modifitseerimine võivad tekitada ohu elule ja tervisele.

Inimesed, kes pole kasutusjuhendiga tutvunud, lapsed ning ebakained ja narkojoobes isikud võivad niisutit kasutada üksnes järelvalve all.

Ühendage toitejuhe vahelduvvooluvõrku ning järgige seadmele märgitud pingeteavet.

Ärge kasutage vigastatud pikendusjuhet.

Ärge vedage toitejuhet üle teravate nurkade ning veenduge, et juhe ei oleks kinni kiilunud.

Ärge tõmmake pistikut pesast märgade kätega või juhtmest tirides.

Ärge kasutage õhuniisutit vahetult vanni, duši või basseini ääres (minimaalne kaugus 3 m). Paigutage seade selliselt, et vannis olev inimene ei saaks seda puudutada.

Ärge paigutage seadet küttekeha lähedusse. Ärge paigutage toitejuhet otse kuuma kätte (nt kütteplaadile, lahtise tule lähedusse, kuuma triikraua juurde või radiaatori kõrvale). Kaitske toitejuhet õlide eest.

Jälgige, et seade oleks paigutatud nii, et see oleks töö ajal stabiilne ning keegi ei komistaks toitejuhtme otsa.

Seade pole pritsmekindel.

Ärge kasutage seadet välistingimustes.

Pikemal mittekasutamisel hoiustage seadet kuivas, lastele kättesaamatus kohas (pakitult).

Seadme kasutuselevõtmine

1. Paigutage Jasmine soovitud kohas tasasele pinnale. Ühendage seadme toiteadapter (10) vooluvõrguga.
2. Eemaldage seadme kaan (1)
3. Täitke veeanum (2) kui maksimaaltaseme märgini (3). **Oluline:** Kui seade on veega täidetud, ärge liigutage Jasmine'i. Vesi võib pritsida elektroonikale!
4. Valage 2-3 tilka soovitud aroomõli otse seadmes olevasse vette. Vee segamine ei ole vajalik, kuna ultrahelimeembraan (4) teeb seda samuti. **Oluline:** kasutage aroomõlised ja lõhnaaineid, mis EI SISALDA alkoholi!
5. Asetage seadme kaan (1) taas seadmele.
6. Alustage seadme kasutamist vajutades on/off lülitile (5). Seejärel süttib valge LED-tuli. Kui LED-tuli ei sütti, kontrollige, kas seadmes on piisavalt vett ning kas toiteadapter on ühendatud seadme ja vooluvõrguga.
7. Intervall-režiim võimaldab kasutada seadet peaaegu terve ööpäeva (ca 21 tundi) ilma taastäitmise vajaduseta. Vajutage intervall-režiimi nupule (6) ja süttib valge LED-tuli. Jasmine töötab nüüd 10 minutit ja puhkab seejärel 20 minutit. See režiim võimaldab hoida pihustatud vee ja aroomõli koguse väiksemana kui tavarežiimil. Intervall-režiimi eelis: Te ei harju uute lõhnadega ja suudate neid jätkuvalt tunda.
8. Kui te soovite seadet vee ja aroomõliga uuesti täita, lülitage Jasmine välja ning võtge toiteadapteri pistik seadme küljest ära. Seejärel eemaldage kaan ja täite anum veega kuni maksimumtähiseni (3)

Märkus: Kui te soovite vahetada kasutatavat lõhna, tühjendage Jasmine veest ja puhastage veeanum seest niiske lapiga. Seejärel täitke Jasmine taas veega ning lisage uut soovitud lõhna (aroomõli).

Puhastamine

Enne iga hooldustegevust ja peale iga kasutuskorda lülitage seade välja ja eemaldage pistik pistikupesast.

Tähelepanu: Ärge kunagi kastke seadet vette (lühise oht).

Väliseks puhastamiseks pühkige seadet kõigepealt niiske lapiga ning seejärel kuivatage.

Ultrahelimembraani saate puhastada tavalise katlakivieemaldiga. Kui kõiki jääke esimese leotuse ja puhastamisega eemaldada ei õnnestunud, soovitame leotus-lopustus-tsükli korrata. Seejärel loputage ja kuivatage seadme sisemus. Membraani kõva esemega kraapida ei ole lubatud!

Remont/utiliseerimine

- Elektriseadmete remondiga peaks tegelema ainult kvalifitseeritud tehnik. Väär remont tühistab garantii.
- Ärge kunagi seadet kasutage, kui adapter või pistik on vigastatud, peale riket, kui see on maha kukkunud või muul moel vigastatud (mõrad/praad korpus).
- Ärge toppige seadmesse võõrkehi. Ärge võtke niisutit omavoliliselt koost lahti.
- Kui seadet remontida pole võimalik, siis toimetage see viivitamatult vastavasse jäätmete kogumispunkti.
- Ärge visake elektriseadmeid majapidamisprügi hulka. Kasutage etenähtud kogumispunkte.
- Küsige kohalikust omavalitsusest, kus sellised kogumispunktid asuvad.
- Kui elektriseadmed mõtlematult ära visatakse, siis võib kokkupuude ilmastikuga tingida ohtlike ainete sattumise põhjavekke ning tingida toiduahela kaudu taimede ja loomade mürgitamise paljude aastate vältel.
- Kui vahetate seadme välja uue vastu, siis on müüja seaduse järgi kohustatud vana seadme tagasi võtma ilma utiliseerimistasuta.

Tehnilised andmed

Nimipinge:	12V
Tarbitav võimsus:	7.2 W
Veeanuma maht:	0.1 liitrit
Mõõtmed:	130 x 90 x 130mm (laius x kõrgus x sügavus)
Müratase:	<26dB(A)
Kaal:	ca 0.4 kg

Vastab EU standarditele CE/WEEE/RoHS

Kõik õigused erinevatele tehnilistele modifikatsioonidele on kaitstud

Garantii

2-aastane garantii

Seadme garantii katab konstruktsiooni, tootmise ja materjali defekte. Garantii ei kata hõõrduvaid osi ega väärkasutustest ning ebaõigest hooldusest tingitud rikkeid.



www.stadlerform.ch
www.stadlerform.ee

Stadler Form®